

## Правила эксплуатации и ухода за мебелью.

Мебель необходимо хранить и эксплуатировать в сухих и теплых помещениях, имеющих отопление и вентиляцию, при температуре от +5<sup>0</sup> до +40<sup>0</sup>С при относительной влажности воздуха 50-60%.

Удаление пыли с поверхности мебели следует производить сухой мягкой тканью (фланель, миткаль). Не допускается применение **СПИРТСОДЕРЖАЩИХ ЧИСТЯЩИХ СРЕДСТВ**, соды, порошков и других материалов, не предназначенных для ухода за мебелью.

Поверхность изделия следует предохранять от попадания на неё влаги (во избежание разбухания), различных растворителей, кислот, щелочей и механических повреждений.

Помните, что сохранность и долговечность изделия зависит не только от её конструкции и качества материалов, но и от правильной эксплуатации и ухода за ней.

## Гарантии изготовителя

Приобретая изделия мебели, убедитесь в полной комплектности набора и отсутствии механических повреждений комплектующих, облицовки и стеклянных элементов мебели.

Претензии от покупателей принимаются магазинами, продавшими товар, в течение 24 месяцев со дня приобретения мебели, с обязательным приложением товарного чека, этикетки и паспорта изделия.

Предприятие не рассматривает претензии, поступающие непосредственно от потребителей, без обращения в торговую организацию.

Предприятие не отвечает по дефектам, появившимся из-за несоблюдения покупателем правил эксплуатации, сборки, транспортировки и ухода за мебелью.

Предприятие не несет ответственности по повреждениям, возникшим в результате транспортировки мебели в собранном виде.

**В процессе производства изготовитель считает возможным производить конструктивные и технологические изменения, направленные на улучшение качества мебели и удовлетворение спроса населения.**

Дата комплектовки фурнитуры \_\_\_\_\_

Комплектовщик фурнитуры \_\_\_\_\_

## **УВАЖАЕМЫЙ ПОКУПАТЕЛЬ!**

Благодарим за покупку и надеемся, что Вы примите во внимание наши рекомендации, и тогда мебель будет служить для Вас длительное время

ИП Ботнарюк Лариса Владимировна

Юр.адрес:

308501, Белгородская обл.,

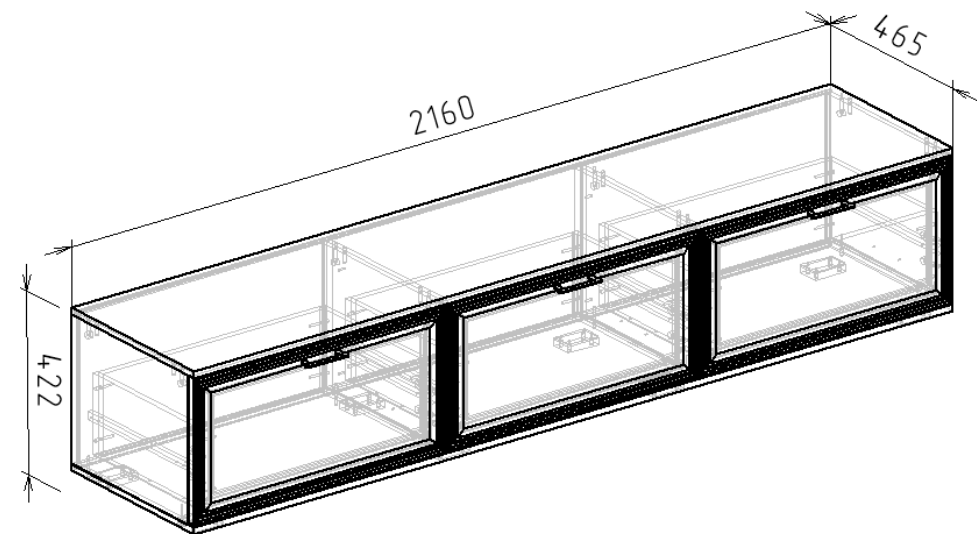
Белгородский р-н,

п. Дубовое, пер. Садовый, д.33

телефон-факс (4722) 402-430, 511-544

## **Коллекция Мальта Тумба ТВ №2**

### **Дуб приморский/Ясень Анкор**



## **Паспорт**

и инструкция по сборке и эксплуатации мебели

## Общие технические указания по сборке

1. Освободить детали от упаковки.
2. Проверить наличие деталей и фурнитуры по комплектовочным ведомостям. При обнаружении дефектов или некомплектности к сборке не приступать. Обратитесь к продавцу.
3. Во избежание порчи деталей, сборку необходимо производить вдвоем в горизонтальном положении на ровном полу, покрытом тканью или бумагой.

Таблица 1 Комплектовочная ведомость на узлы и детали коллекции

### 1. Пакет

Позиция	Наименование	Длина	Ширина	Количество
1	Дно	2161	465	1
2	Крышка	2161	465	1
9	Панель ящика	630	201	6
16	Зад. ст. (двп дуб приморский по текстуре)	734	384	1
17	Зад. ст. (двп дуб приморский по текстуре)	702	384	2
18	Дно ящика (двп дуб приморский по текстуре)	658	396	3

Пакет 1 из 3

### 2. Пакет

Позиция	Наименование	Длина	Ширина	Количество
10	Бок ящика	401	201	6
3	Бок пр.	370	443	1
4	Бок левый	370	443	1
5	Бок лев.	370	433	1
6	Бок пр.	370	433	1
7	Стовая лев.	370	433	1
8	Стовая пр.	370	433	1

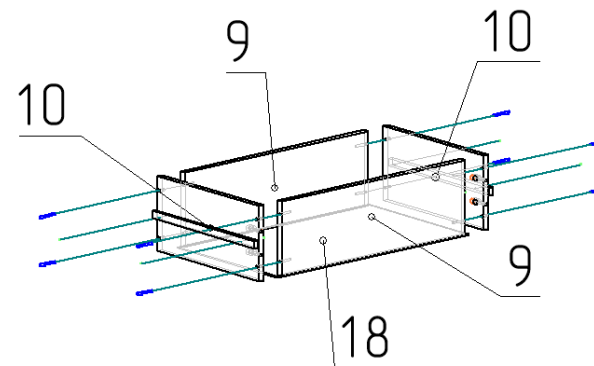
Пакет 2 из 3

### 3. Пакет

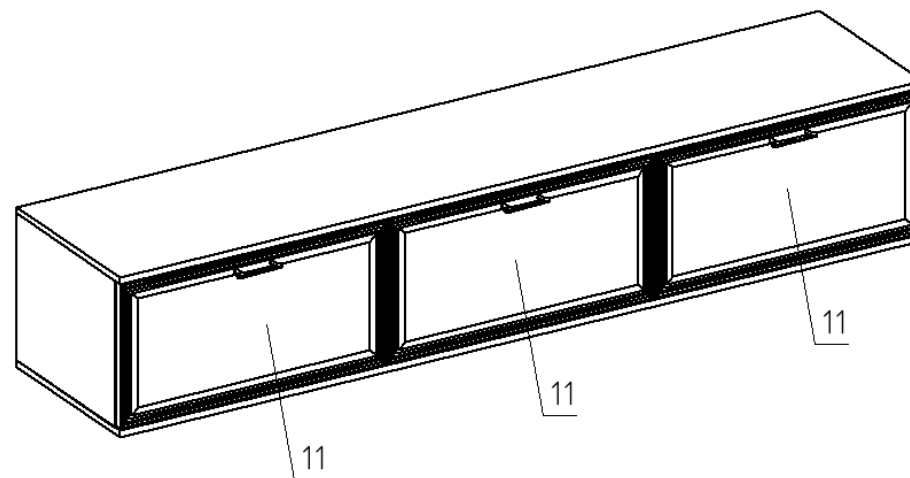
Позиция	Наименование	Длина	Ширина	Количество
11	Рамка фасад	364	716	3

Пакет 3 из 3

- 4) Детали ящика (9,10) скрепите между собой при помощи евровинтов 6,3\*50. Далее прибаваем дно ящика ДВП (18) гвоздями 1,2\*20. Саморезами 3,5\*16 крепим узкую часть направляющих к боковинам ящика. После чего к собранному ящику эксцентриковой стяжкой крепим фасад (11).



- 5) Далее устанавливаем ручки на фасад. Собранные ящики устанавливаем в корпус тумбы.



## Инструкция по сборке

1) Закрепите саморезами 3,5\*16 опоры к детали (1). Далее производим разбор шариковых направляющих. Для того чтобы их рассоединить необходимо нажать на фиксатор, как показано на фотографии. При помощи тех же фиксаторов ящик вытягивается из готового изделия. При этом фиксатор с одной стороны нажимается вниз, а с другой вверх.



2) Саморезами 3,5\*16 к стоевым (7,8) и бокам (3,4,5,6) крепим широкие части направляющих. Детали (5,7) и (6,8) скрепите между собой саморезами. При помощи евровинтов 6,3\*50 скрепите между собой бока и дно (1). После чего в пазы на указанных деталях установите задние стенки ДВП (16,17). Далее установите на эксцентриковую стяжку со шкантом крышку (2) на уже имеющуюся конструкцию.

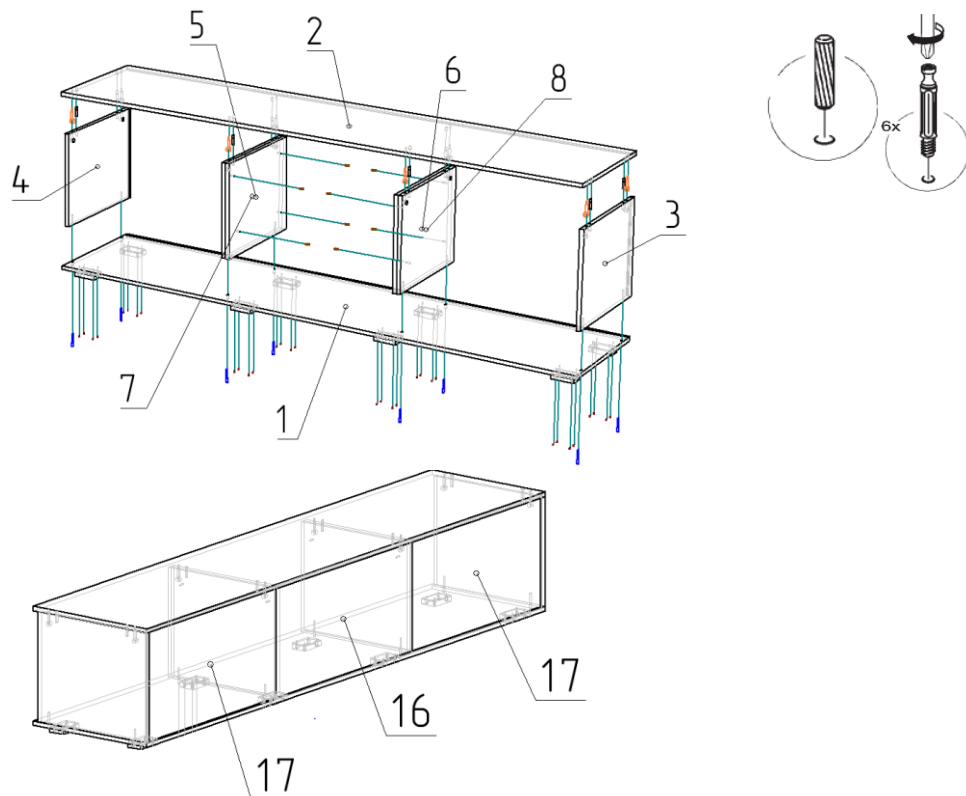


Таблица 2 Комплектовочная ведомость на фурнитуры

№	Наименование	Ед. изм.	Кол-во
1.	Ключ под евровинт	шт	1
2.	Винт М4*25 Хилтон	шт	6
3.	Демпфер самоклейка	шт	8
4.	Стяжка межсекционная	шт	2
5.	Евровинт 6,3*50 цинк	шт	32
6.	Заглушка к евровинту	шт	32
7.	Стяжка эксцентрик	шт	20
8.	Заглушка под эксцентрик	шт	20
9.	Направляющие шариковые для ящиков 400мм	компл	3
10.	Саморез 4*30	шт	4
11.	Опора (ножка прямоугольная) Н=023 D=020 ЧЕРНАЯ	шт	8
12.	Ручка ант.серебро замк RLG194Z.096 SA	шт	3
13.	Саморез 3,5*16	шт	68
14.	Шкант 30*8	шт	8
15.	Гвозди стр. 1,2*20	шт	60
16.	Инструкция по сборке	шт	1

**Внешний вид фурнитуры на картинке может отличаться от внешнего вида фурнитуры, идущей в комплекте**